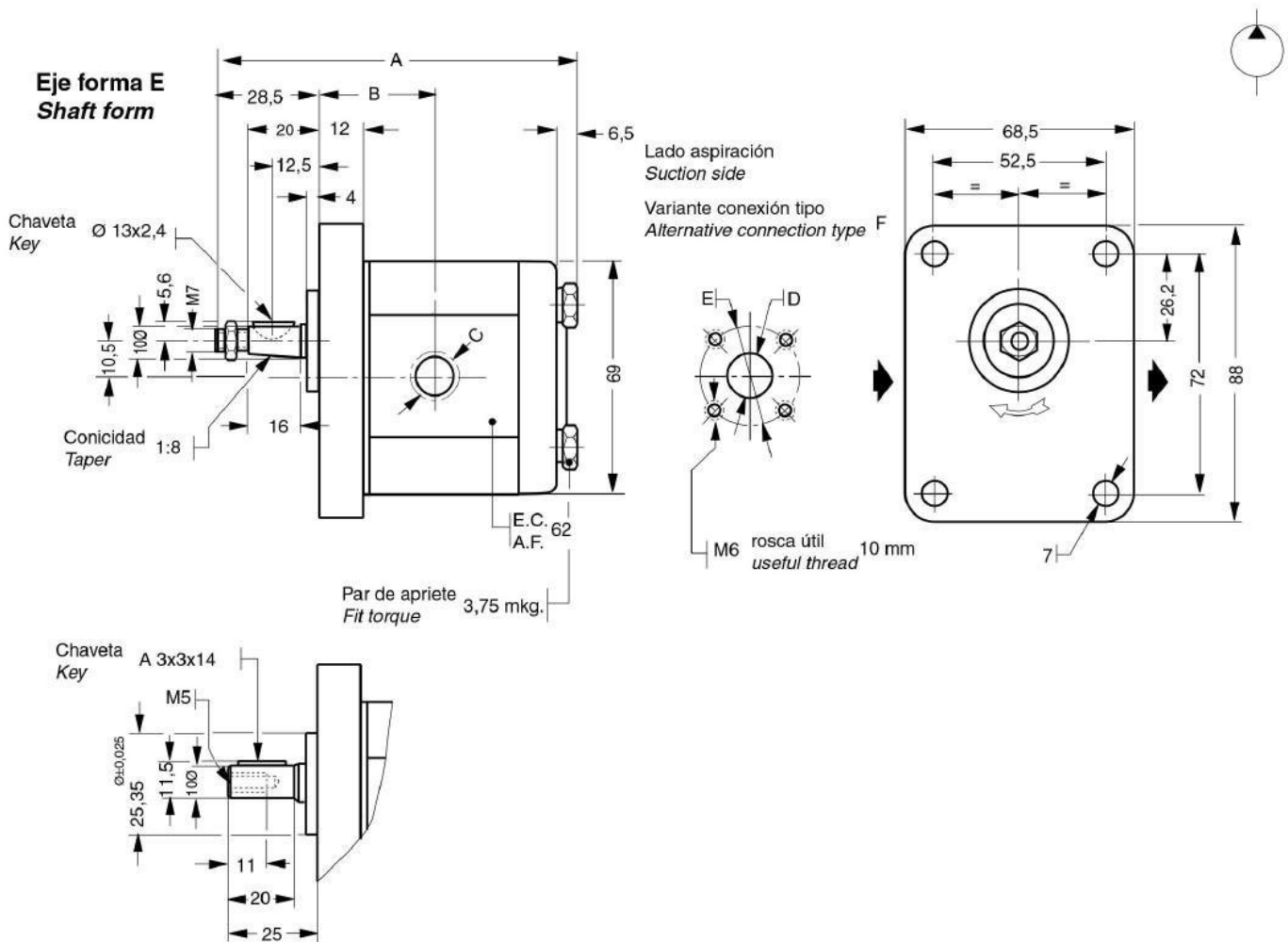


BOMBA ROQUET 1L0 EJE TIPO E

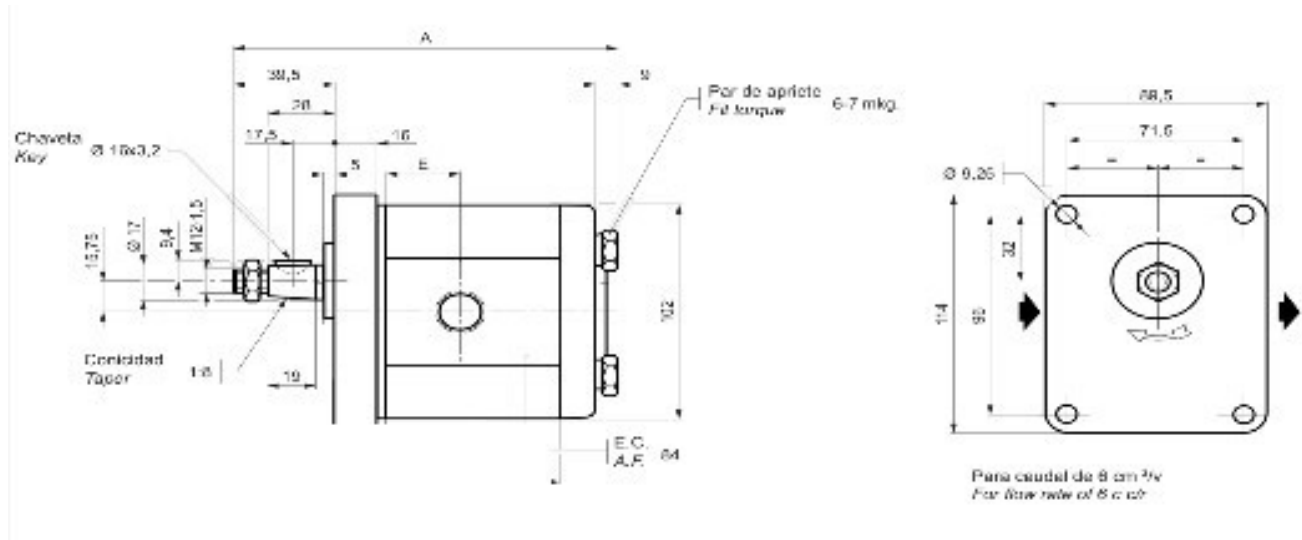


REFERENCIA DERECHA	REFERENCIA IZQUIERDA	CILINDRADA CM3/V	A	B	PRESIÓN			ASPIRACIÓN			PESO KG
					C	D	E	C	D	E	
R-1L01,5DE10R	R-1L01,5IE10R	1	96,3	31	1/4" BSP	11	30	3/8" BSP	14	30	1,378
R-1L03DE10R	R-1L03IE10R	2	101,3	31	1/4" BSP	11	30	3/8" BSP	14	30	1,464
R-1L05DE10R	R-1L05IE10R	3,3	108,3	34,5	1/4" BSP	11	30	3/8" BSP	14	30	1,546
R-1L07,5DE10R	R-1L07,5IE10R	5	116,75	37,5	3/8" BSP	11	30	1/2" BSP	14	30	1,664
R-1L010DE10R	R-1L010IE10R	6,6	125,3	42,8	3/8" BSP	11	30	1/2" BSP	14	30	1,79

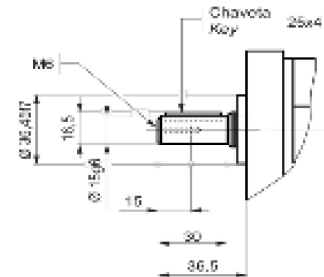
JUEGO DE JUNTAS PARA BOMBA DE ENGRANAJES 1L0

REFERENCIA	DESCRIPCIÓN
R-KB030LBSNN00	Juego reparación para 1L0

BOMBA ROQUET 1L EJE TIPO E



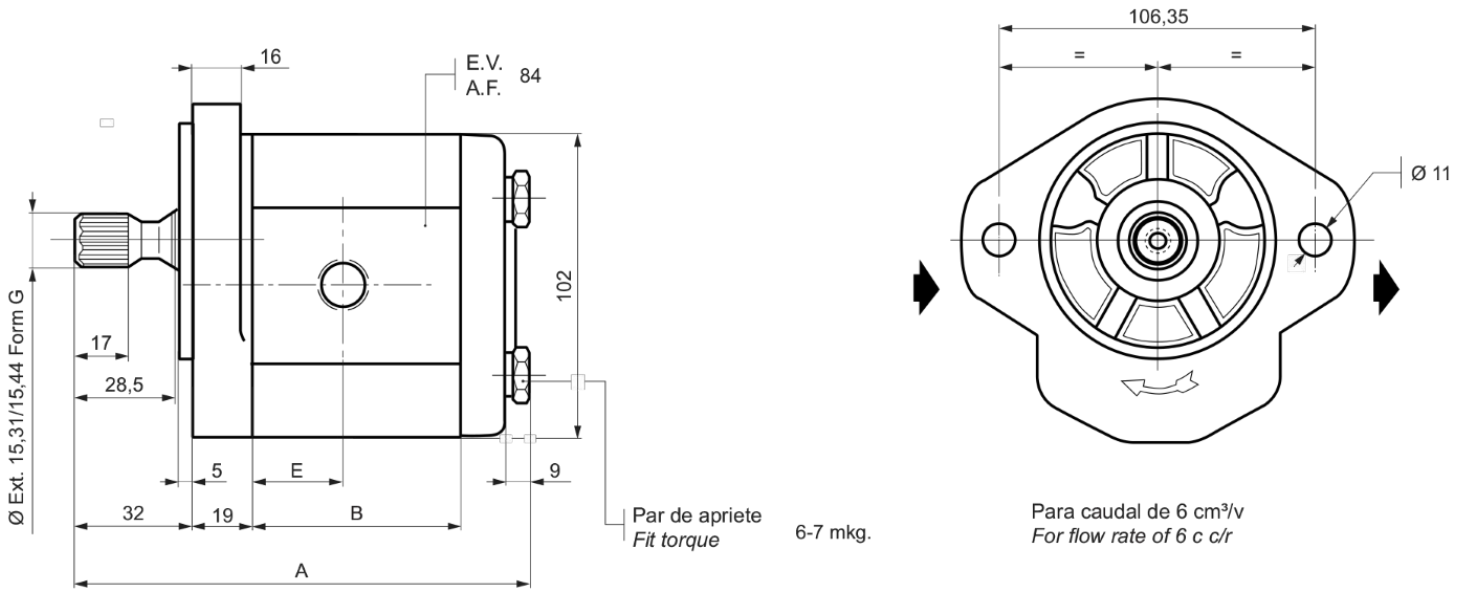
REFERENCIA DERECHA	REFERENCIA IZQUIERDA	CILINDRADA CM3/V	A	B	PESO KG
R-1L6DE10R	R-1L6IE10R	4	129,3	46,8	3
R-1L9DE10R	R-1L9IE10R	6	132,8	50,3	3,2
R-1L12DE10R	R-1L12IE10R	8	136	53,6	3,2
R-1L16DE10R	R-1L16IE10R	10,6	140,6	58	3,5
R-1L18DE10R	R-1L18IE10R	12	143	60,5	3,7
R-1L22DE10R	R-1L22IE10R	14,6	147,3	64,8	3,9
R-1L24DE10R	R-1L24IE10R	16	1449,5	67	4
R-1L27DE10R	R-1L27IE10R	18	153	70,6	4,3
R-1L35DE10R	R-1L35IE10R	23,3	162	79,6	4,8
R-1L40DE10R	R-1L40IE10R	26,6	166	83,6	5,3



JUEGO DE JUNTAS PARA BOMBA DE ENGRANAJES 1L

REFERENCIA	DESCRIPCIÓN
R-KB0300LBSNN00	Juego reparación para 1L
R-KB0300LBSVV00	Juego reparación para 1L VITÓN
R-KB0300LMSNN00	Juego reparación motor

BOMBA ROQUET 1L EJE TIPO G



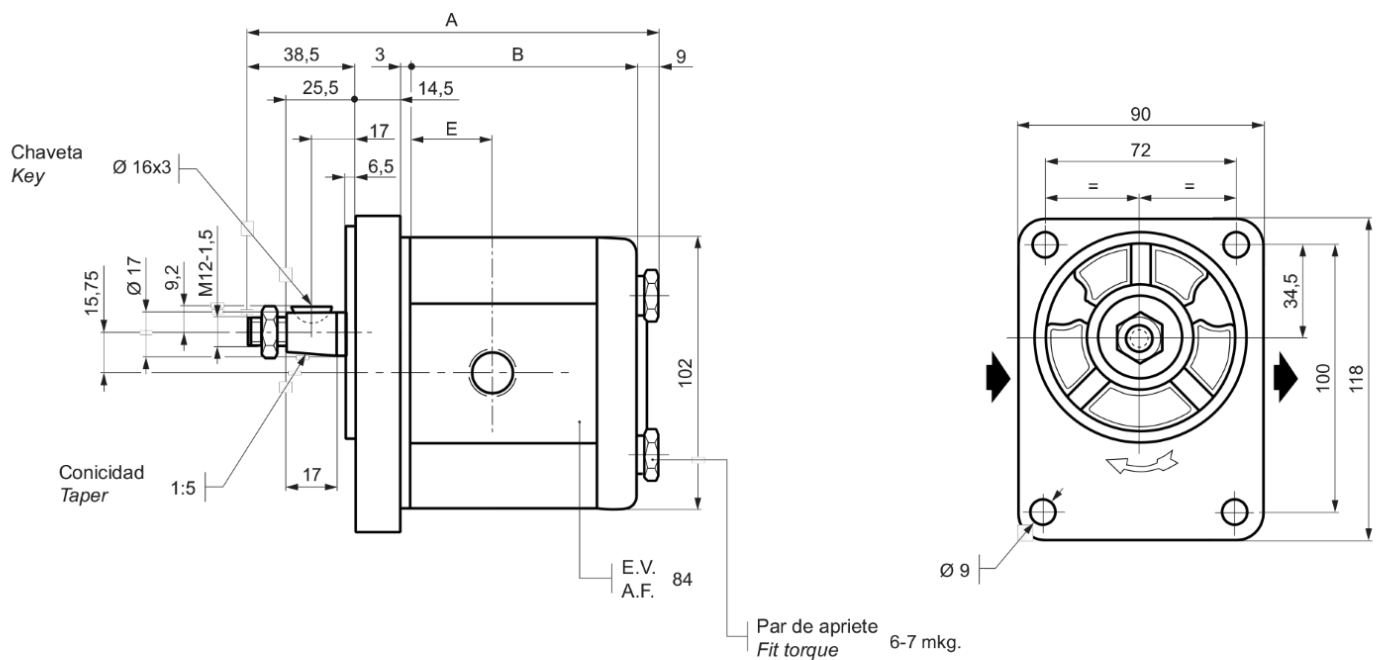
REFERENCIA DERECHA	REFERENCIA IZQUIERDA	CILINDRADA CM3/V	A	B	PESO KG
R-1L6DG09R	R-1L6IG09R	4	122,8	46,8	3
R-1L9DG09R	R-1L9IG09R	6	126,3	50,3	3,2
R-1L12DG09R	R-1L12IG09R	8	129,5	53,5	3,2
R-1L16DG09R	R-1L16IG09R	10,6	134	58	3,5
R-1L18DG09R	R-1L18IG09R	12	136,5	60,5	3,7
R-1L22DG09R	R-1L22IG09R	14,6	140,8	64,8	
R-1L24DG09R	R-1L24IG09R	16	143	67	4
R-1L27DG09R	R-1L27IG09R	18	146,6	70,6	4,3
R-1L35DG09R	R-1L35IG09R	23,3	155,6	79,6	4,8
R-1L40DG09R	R-1L40IG09R	26,6	159,6	83,6	5,3

JUEGO DE JUNTAS PARA BOMBA DE ENGRANAJES 1L

REFERENCIA	DESCRIPCIÓN
R-KB0300LBSNN00	Juego reparación para 1L



BOMBA ROQUET 1L EJE TIPO J



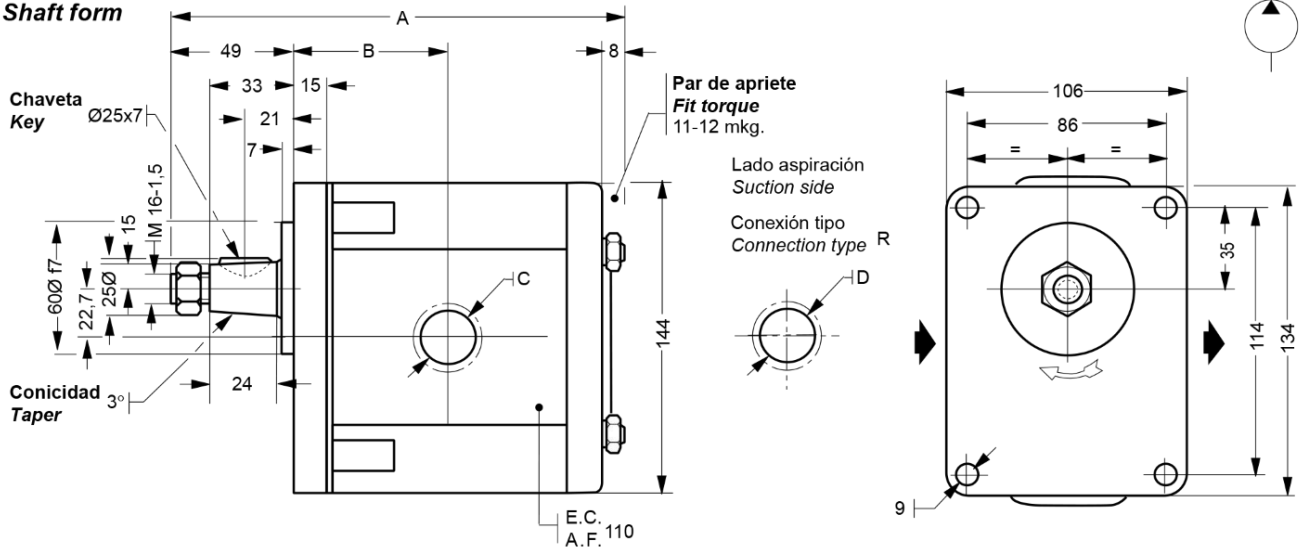
REFERENCIA DERECHA	REFERENCIA IZQUIERDA	CILINDRADA CM3/V	A	B	PESO KG
R-1L6DJ23F	R-1L6IJ23F	4	126,8	46,8	3
R-1L9DJ23F	R-1L9IJ23F	6	130,3	50,3	3,2
R-1L12DJ23F	R-1L12IJ23F	8	133,6	53,6	3,2
R-1L16DJ23F	R-1L16IJ23F	10,6	138	58	3,5
R-1L18DJ23F	R-1L18IJ23F	12	140,5	60,5	3,7
R-1L22DJ23F	R-1L22IJ23F	14,6	144,8	64,8	3,9
R-1L24DJ23F	R-1L24IJ23F	16	147	67	4
R-1L27DJ23F	R-1L27IJ23F	18	150,6	70,5	4,3
R-1L35DJ23F	R-1L35IJ23F	23,3	159,6	79,6	4,8
R-1L40DJ23F	R-1L40IJ23F	26,6	163,6	83,6	5,3

JUEGO DE JUNTAS PARA BOMBA DE ENGRANAJES 1L

REFERENCIA	DESCRIPCIÓN
R-KB0300LBSNN00	Juego reparación para 1L

BOMBA ROQUET 1 PLA EJE A

● Eje forma A
Shaft form

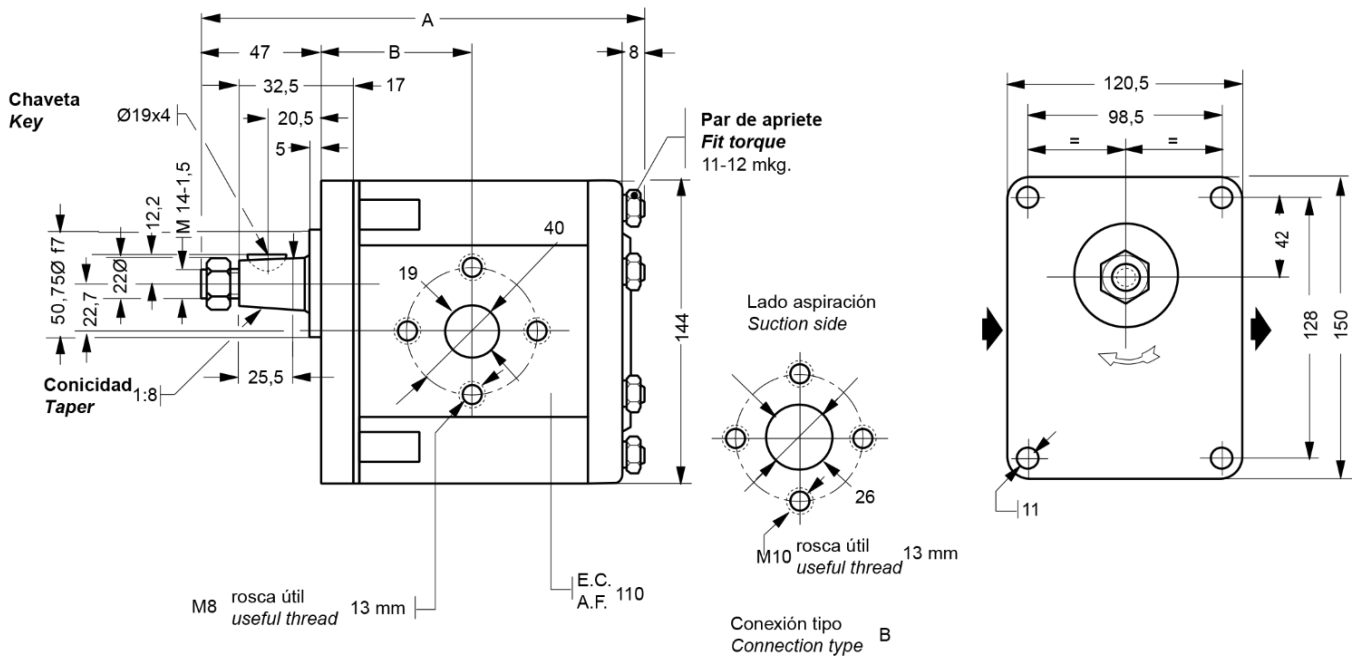


REFERENCIA DERECHA	REFERENCIA IZQUIERDA	CILINDRADA CM3/V	A	B	PRESIÓN C	ASPIRACIÓN D	PESO KG
R-1PLA36DA01R	R-1PLA36IA01R	24	176,5	66	1/2"	3/4"	8,4
R-1PLA45DA01R	R-1PLA45IA01R	30	181,5	71	1/2"	3/4"	8,6
R-1PLA54DA01R	R-1PLA54IA01R	36	186,5	71	1/2"	3/4"	8,85
R-1PLA66DA01R	R-1PLA66IA01R	44	193	71	3/4"	1"	9,1
R-1PLA84DA01R	R-1PLA84IA01R	56	202,2	71	3/4"	1"	9,5

JUEGO DE JUNTAS PARA BOMBA DE ENGRANAJES 1PLA

REFERENCIA	DESCRIPCIÓN
R-KB03PLABSNN00	Juego reparación para 1PLA

Eje forma E
BOMBA ROQUET 1PLA EJE E
 Shaft form



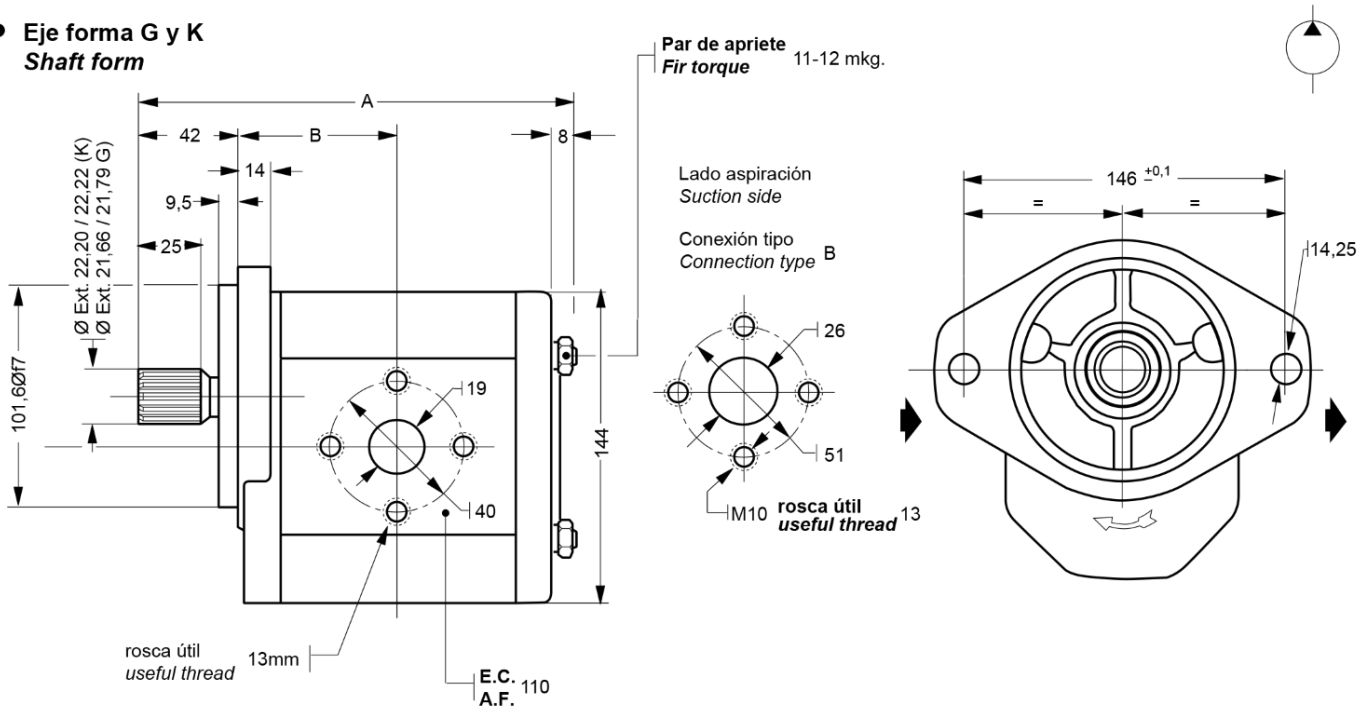
REFERENCIA DERECHA	REFERENCIA IZQUIERDA	CILINDRADA CM3/V	A	B	PESO KG
R-1PLA36DE10B	R-1PLA36IE10B	24	174,5	66	8,7
R-1PLA45DE10B	R-1PLA45IE10B	30	179,5	71	8,9
R-1PLA54DE10B	R-1PLA54IE10B	36	184,5	71	9,15
R-1PLA66DE10B	R-1PLA66IE10B	44	191	71	9,4
R-1PLA84DE10B	R-1PLA84IE10B	56	200,5	71	9,8

JUEGO DE JUNTAS PARA BOMBA DE ENGRANAJES 1PLA

REFERENCIA	DESCRIPCIÓN
R-KB03PLABSNN00	Juego reparación para 1PLA

BOMBA ROQUET 1PLA EJE G

● Eje forma G y K
Shaft form



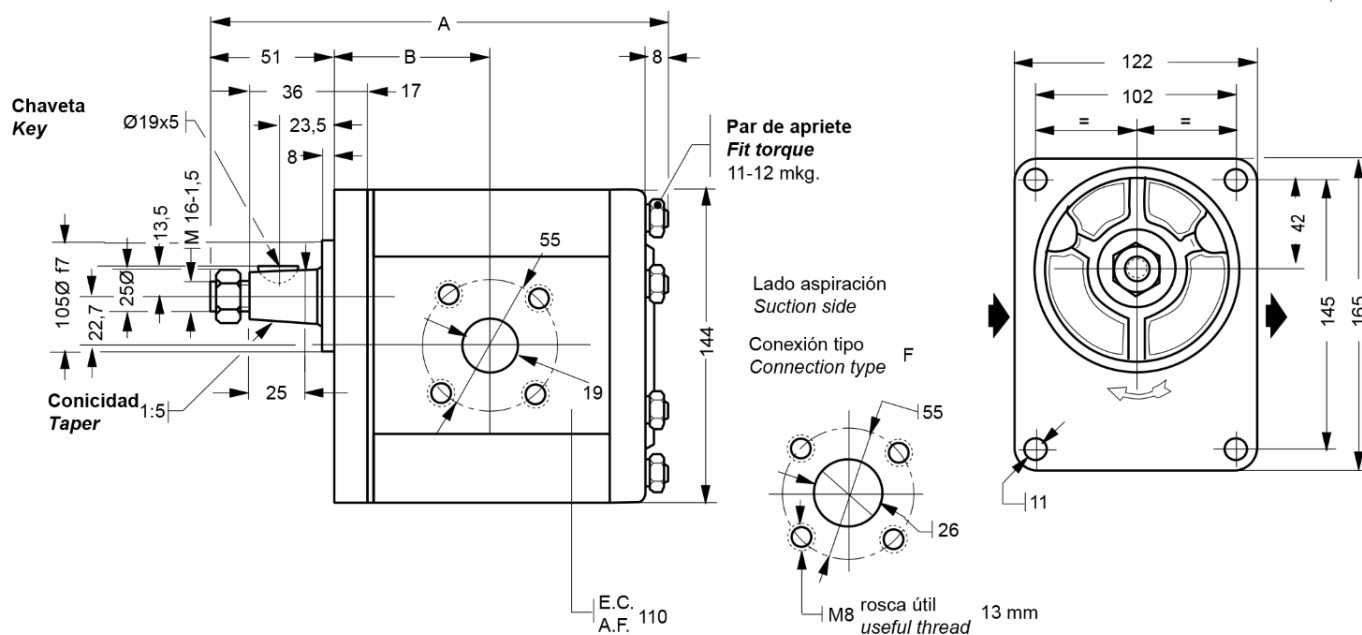
REFERENCIA DERECHA	REFERENCIA IZQUIERDA	CILINDRADA CM3/V	A	B	PESO KG
R-1PLA36DG09B	R-1PLA36IG09B	24	171	67,5	8,55
R-1PLA45DG09B	R-1PLA45IG09B	30	176	72,5	8,75
R-1PLA54DG09B	R-1PLA54IG09B	36	181	72,5	9
R-1PLA66DG09B	R-1PLA66IG09B	44	187,5	72,5	9,25
R-1PLA84DG09B	R-1PLA84IG09B	56	197	72,5	9,65

JUEGO DE JUNTAS PARA BOMBA DE ENGRANAJES 1PLA

REFERENCIA	DESCRIPCIÓN
R-KB03PLABSNN00	Juego reparación para 1PLA

BOMBA ROQUET 1PLA EJE J

Eje forma J
Shaft form

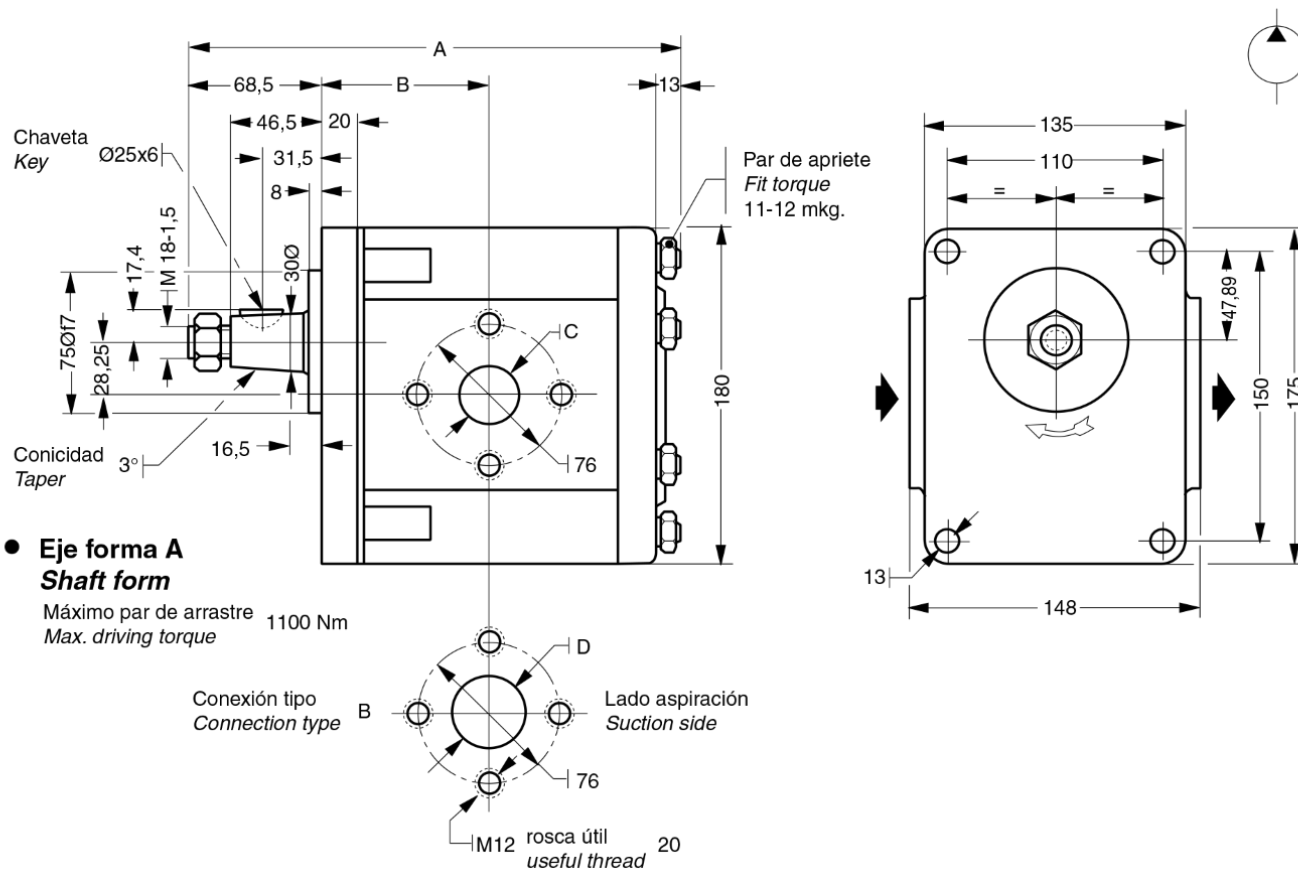


REFERENCIA DERECHA	REFERENCIA IZQUIERDA	CILINDRADA CM ³ /V	A	B	PESO KG
R-1PLA36DJ23F	R-1PLA36IJ23F	24	178,5	61	9,1
R-1PLA45DJ23F	R-1PLA45IJ23F	30	183,5	64,5	9,3
R-1PLA54DJ23F	R-1PLA54IJ23F	36	188,5	66,5	9,55
R-1PLA66DJ23F	R-1PLA66IJ23F	44	195	69,5	9,8
R-1PLA84DJ23F	R-1PLA84IJ23F	56	204,5	77	10,2

JUEGO DE JUNTAS PARA BOMBA DE ENGRANAJES 1PLA

REFERENCIA	DESCRIPCIÓN
R-KB03PLABSNN00	Juego reparación para 1PLA

BOMBA ROQUET 1PLC EJE A

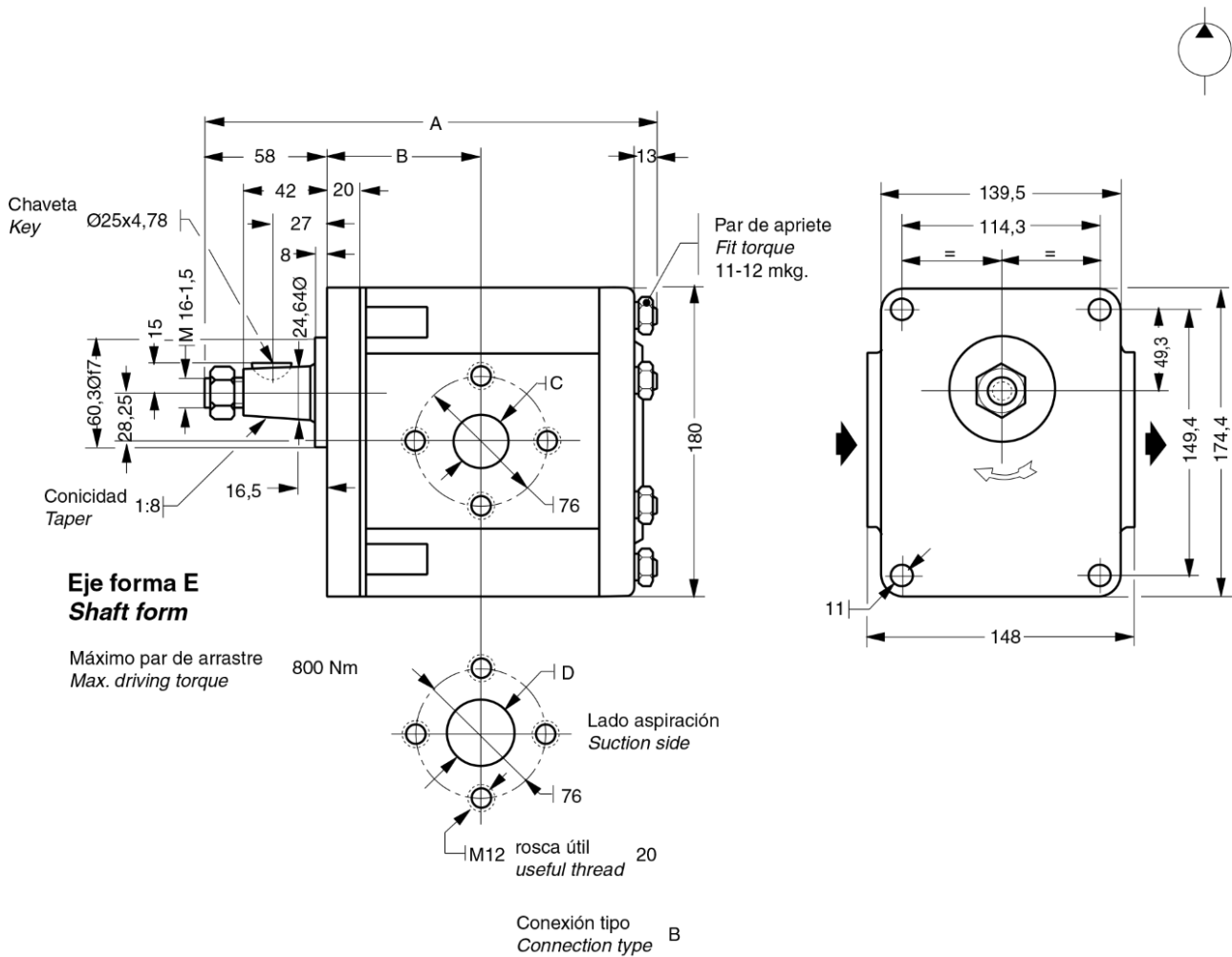


REFERENCIA DERECHA	REFERENCIA IZQUIERDA	CILINDRADA CM3/V	A	B	PRESIÓN C	ASPIRACIÓN D	E	F	G	H	I	PESO KG
R-1PLC80DA01B	R-1PLC80IA01B	53,3	248,5	87	32	38	28	29,9	52	68,5	5X8X32	17,4
R-1PLC100DA01B	R-1PLC100IA01B	66,5	255	87	32	38	28	29,9	52	68,5	5X8X32	17,9
R-1PLC125DA01B	R-1PLC125IA01B	83,3	263	87	32	38	28	29,9	52	68,5	5X8X32	18,4
R-1PLC150DA01B	R-1PLC150IA01B	100	271,5	96	38	50X19	28	29,9	52	68,5	5X8X32	19
R-1PLC175DA01B	R-1PLC175IA01B	116,6	279,5	96	38	50X19	30	31,9	70	86,5	5X8X50	19,8
R-1PLC200DA01B	R-1PLC200IA01B	133,3	288	96	38	50X19	30	31,9	70	86,5	5X8X50	20,6
R-1PLC225DA01B	R-1PLC225IA01B	150	296	96	38	50X19	30	31,9	70	86,5	5X8X50	21,3

JUEGO DE JUNTAS PARA BOMBA DE ENGRANAJES 1PLC

REFERENCIA	DESCRIPCIÓN
R-KB03PLCBSNN00	Juego reparación para 1PLC

BOMBA ROQUET 1 PLC EJE TIPO E



REFERENCIA DERECHA	REFERENCIA IZQUIERDA	CILINDRADA CM ³ /V	A	B	PRESIÓN C	ASPIRACIÓN D	PESO KG
R-1PLC80DE10B	R-1PLC80IE10B	53,3	238	87	32	38	17,5
R-1PLC100DE10B	R-1PLC100IE10B	66,6	244,5	87	32	38	18
R-1PLC125DE10B	R-1PLC125IE10B	83,3	252,5	87	32	38	18,5
R-1PLC150DE10B	R-1PLC150IE10B	100	261	96	38	50X19	19,1

JUEGO DE JUNTAS PARA BOMBA DE ENGRANAJES 1PLC

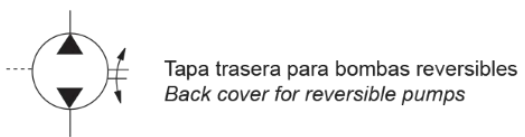
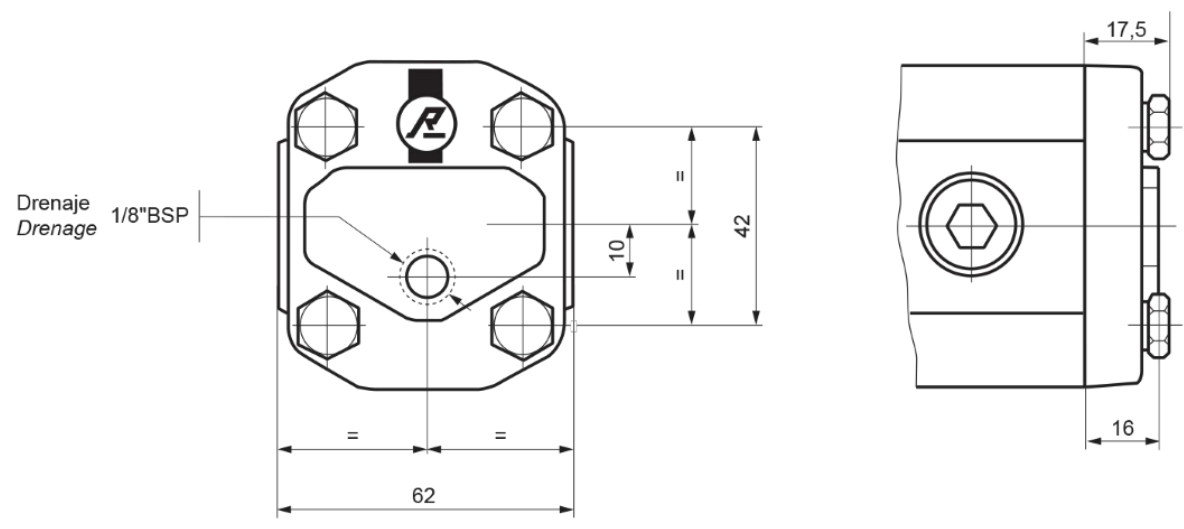
REFERENCIA	DESCRIPCIÓN
R-KB03PLCBSNN00	Juego reparación para 1PLC

* Para cualquier combinación como bomba doble, triple o cuádruple; contactar con el departamento comercial.

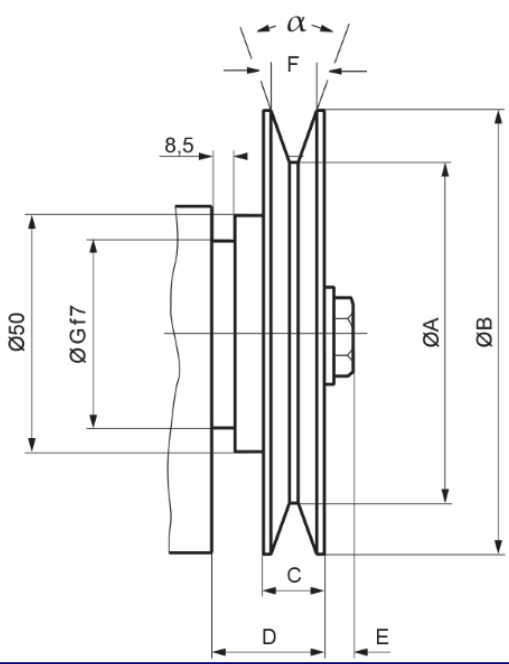
BOMBAS DE ENGRANAJES - CON POLEA GRUPO 1



BOMBA C/POLEA GRUPO 1



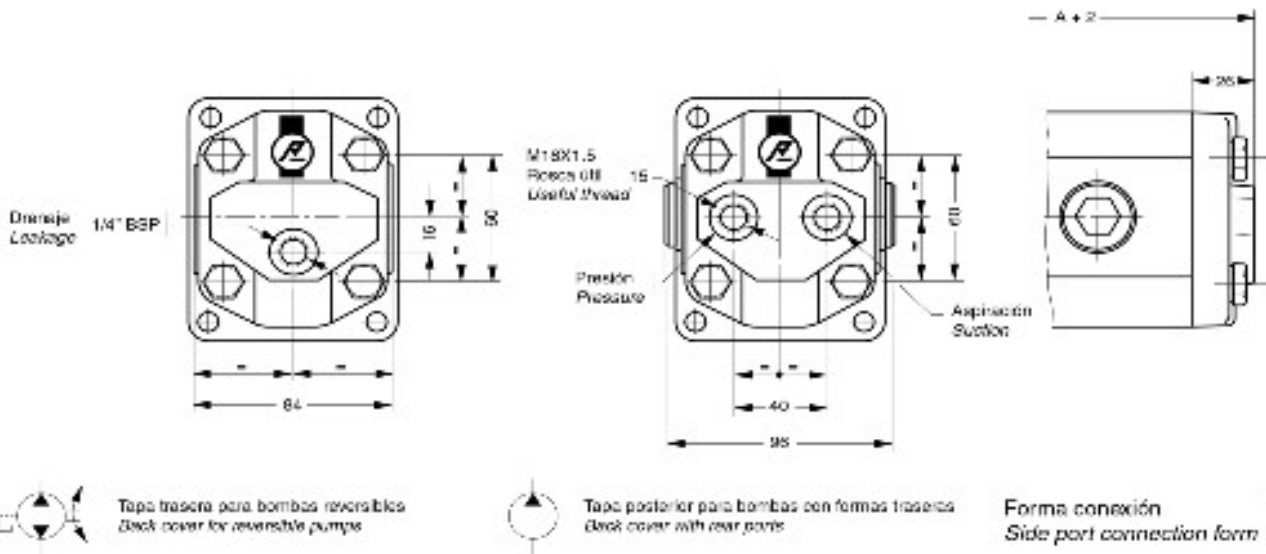
REFERENCIA DERECHA	REFERENCIA IZQUIERDA	POLEA	A	B	C	D	E	F	G	α	TIPO CORREA
R-2L03DP01R	R-2L03IP01R	P	76	100	14	27	4	10	72	36°	Z
R-2L05DP01R	R-2L05IP01R	P	76	100	14	27	4	10	72	36°	Z
R-2L07'5DP01R	R-2L07'5IP01R	P	76	100	14	27	4	10	72	36°	Z
R-2L010DP01R	R-2L010IP01R	P	76	100	14	27	4	10	72	36°	Z



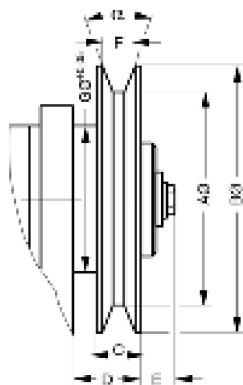
JUEGO DE JUNTAS PARA BOMBA CON POLEA GRUPO 1

REFERENCIA	DESCRIPCIÓN
R-KB030LBSNN00	Juego reparación para 2L0

BOMBA C/POLEA GRUPO 2



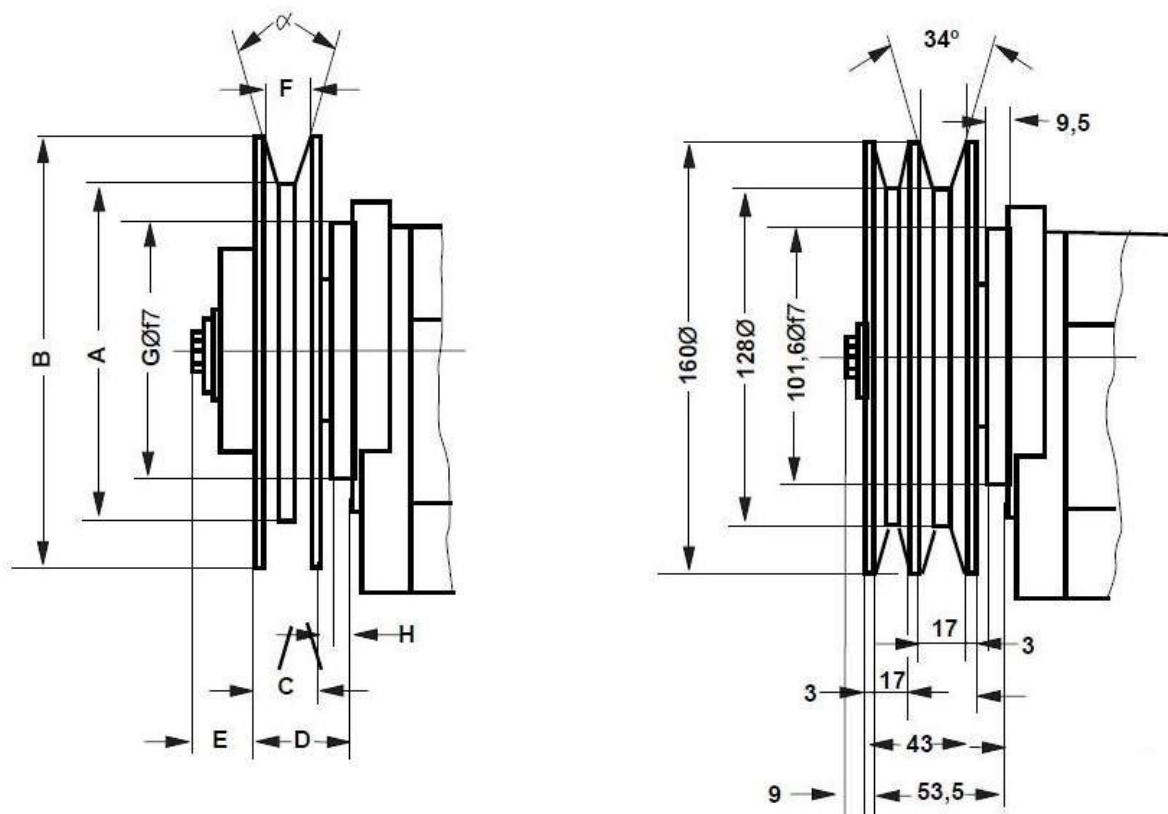
REFERENCIA DERECHA	REFERENCIA IZQUIERDA	POLEA	A	B	C	D	E	F	G	α	TIPO CORREA
R-2L9DP01R	R-2L9IP01R	P	118	150	23	35	21,5	17	82,5	34°	B
R-2L12DP01R	R-2L12IP01R	P	118	150	23	35	21,5	17	82,5	34°	B
R-2L16DP01R	R-2L16IP01R	P	118	150	23	35	21,5	17	82,5	34°	B
R-2L22DP01R	R-2L22IP01R	P	118	150	23	35	21,5	17	82,5	34°	B
R-2L27DP01R	R-2L27IP01R	P	118	150	23	35	21,5	17	82,5	34°	B
R-2L35DP01R	R-2L35IP01R	P	118	150	23	35	21,5	17	82,5	34°	B



JUEGO DE JUNTAS PARA BOMBA CON POLEA GRUPO 2

REFERENCIA	DESCRIPCIÓN
R-K0300LBSNN00	Juego reparación para 2L

BOMBA C/POLEA GRUPO 3



REFERENCIA DERECHA	REFERENCIA IZQUIERDA	POLEA	A	B	C	D	E	F	G	α	TIPO CORREA
R-2PLA36DP09R	R-2PLA36IP09R	P	130	170	26	38	26	22	102	34°	C
R-2PLA45DP09R	R-2PLA45IP09R	P	130	170	26	38	26	22	102	34°	C
R-2PLA54DP09R	R-2PLA54IP09R	P	130	170	26	38	26	22	102	34°	C
R-2PLA66DP09R	R-2PLA66IP09R	P	130	170	26	38	26	22	102	34°	C
R-2PLA84DP09R	R-2PLA84IP09R	P	130	170	26	38	26	22	102	34°	C

JUEGO DE JUNTAS PARA BOMBA CON POLEA GRUPO 3

REFERENCIA	DESCRIPCIÓN
R-KB03PLABSN00	Juego de juntas para 2PLA