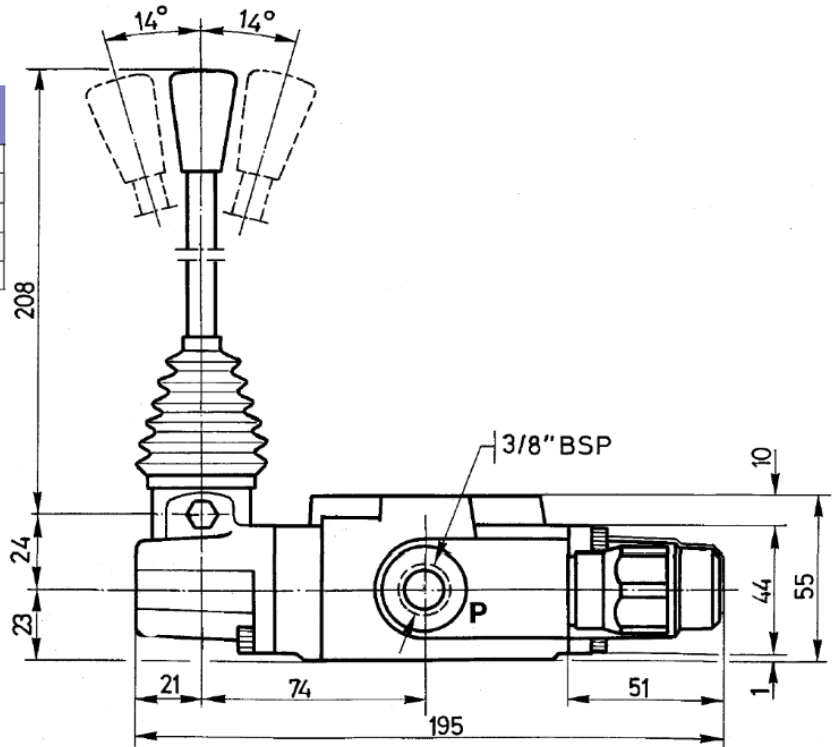


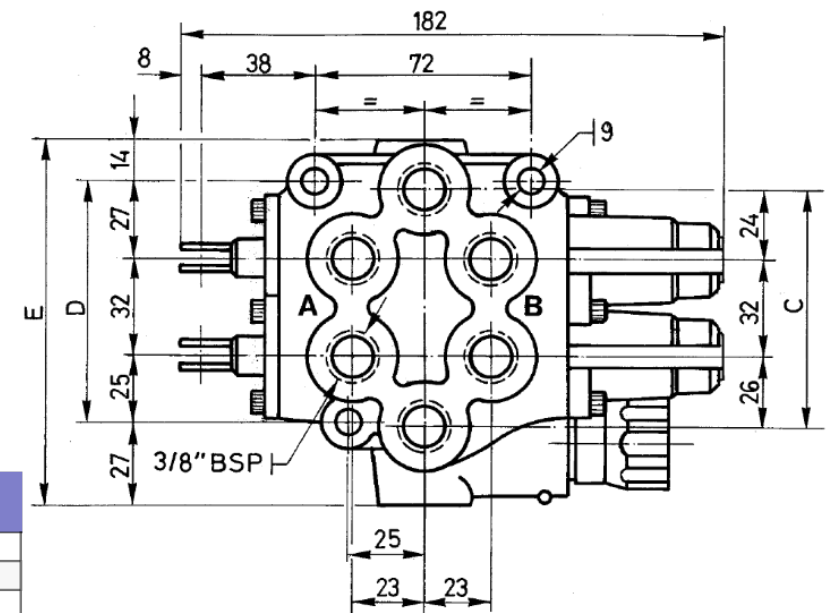
**DISTRIBUIDOR MONOBLOC 3/8"**

REFERENCIA	C	D	E	NUM. PALANCAS
R-102N1PA12D	50	52	93	1
R-102N1PA12DD	82	84	125	2
R-102N1PA12DDD	114	116	157	3
R-102N1PA12DDDD	146	148	189	4
R-102N1PA12DDDDD	194	196	237	5



**DISTRIBUIDOR ROTATIVO CORREDERA "E"**

REFERENCIA	DESCRIPCIÓN
R-102N35RA12E	Distribuidor Rotativo 3/8



**DISTRIBUIDOR JOHN DEERE 3/8"**

REFERENCIA	NUM. PALANCAS
R-102C11CSX-JD1	1
R-102C11CXX-JD1	2
R-102C11CXXX-JD1	3

**ACCESORIOS DISTRIBUIDOR**

REFERENCIA	DESCRIPCIÓN
R-N1670/158	Juego de reparación 1 Cuerpo
R-N1670/547	Juego de Centro cerrado
R-N1670/548	Juego de Retorno Presión
R-N1670/549	Juego de Enclavamiento 3 posiciones
R-N1670/553	Conjunto Microrruptor S.E
R-N1670/554	Conjunto Microrruptor D.E

### DISTRIBUIDOR MONOBLOC 1/2"

REFERENCIA	C	D	E	NUM. PALANCAS
R-1102N1PA12D	50	52	95	1
R-1102N1PA12DD	82	84	127	2

### DISTRIBUIDOR ROTATIVO CORREDERA "E"

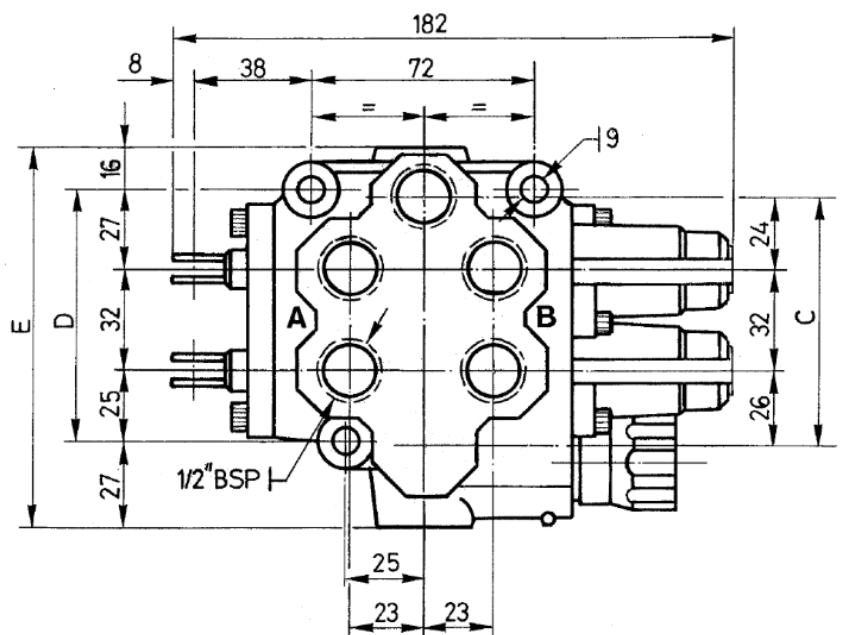
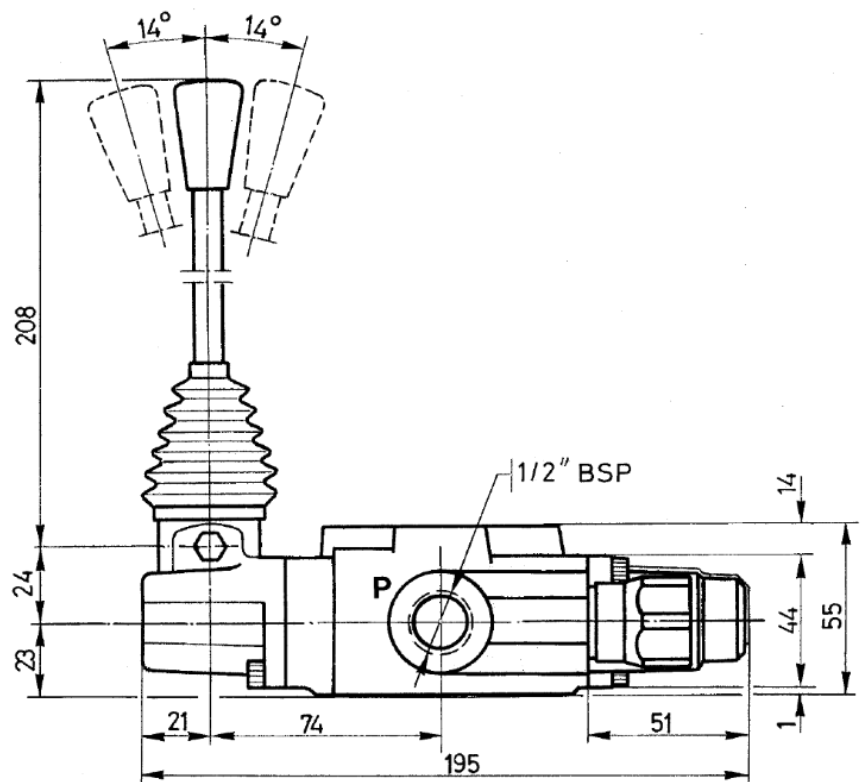
REFERENCIA	DESCRIPCIÓN
R-1102N35RA12E	Distribuidor Rotativo 1/2

### DISTRIBUIDOR JOHN DEERE 1/2"

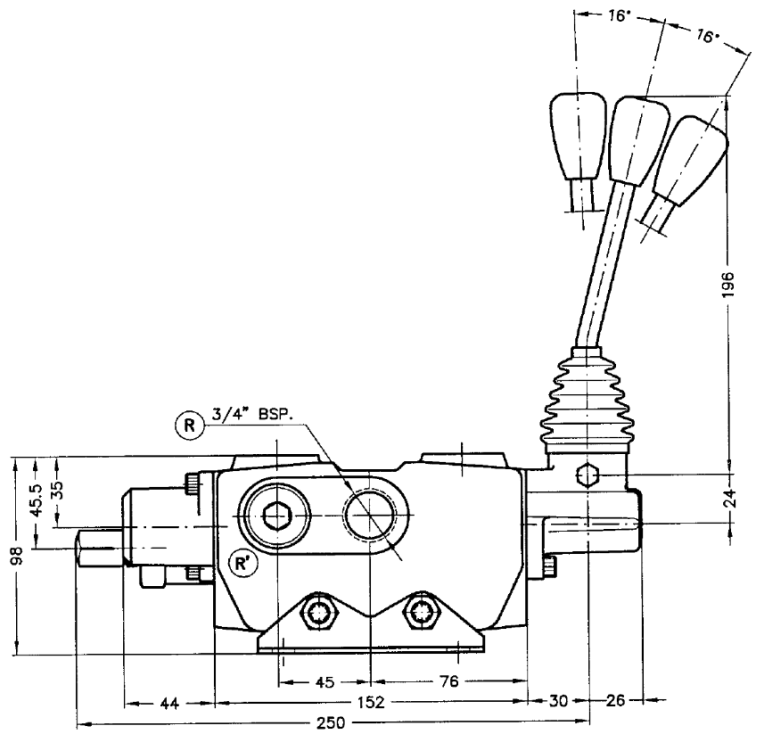
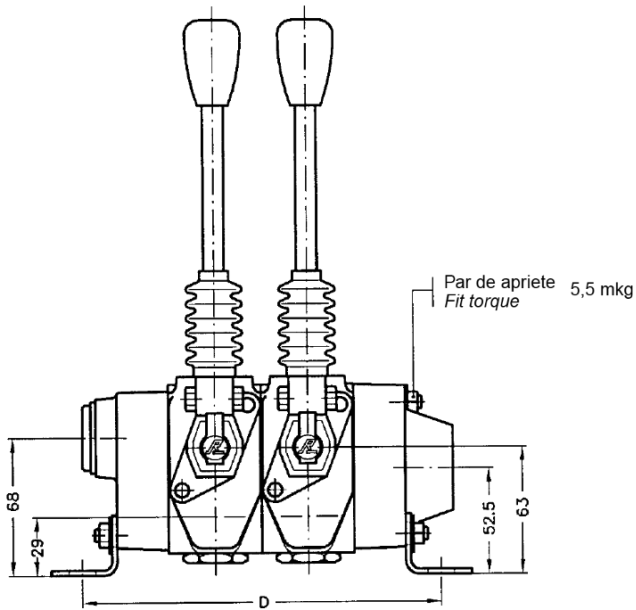
REFERENCIA	NUM. PALANCAS
R-1102C11CX-JD1	1
R-1102C11CXX-JD1	2

### ACCESORIOS DISTRIBUIDOR

REFERENCIA	DESCRIPCIÓN
R-N1670/158	Juego de reparación 1 Cuerpo
R-N6655/131	Juego de Centro cerrado
R-N6655/132	Juego de Retorno Presión
R-N1670/549	Juego de Enclavamiento 3 posiciones
R-N1670/553	Conjunto Microrruptor S.E
R-N1670/554	Conjunto Microrruptor D.E



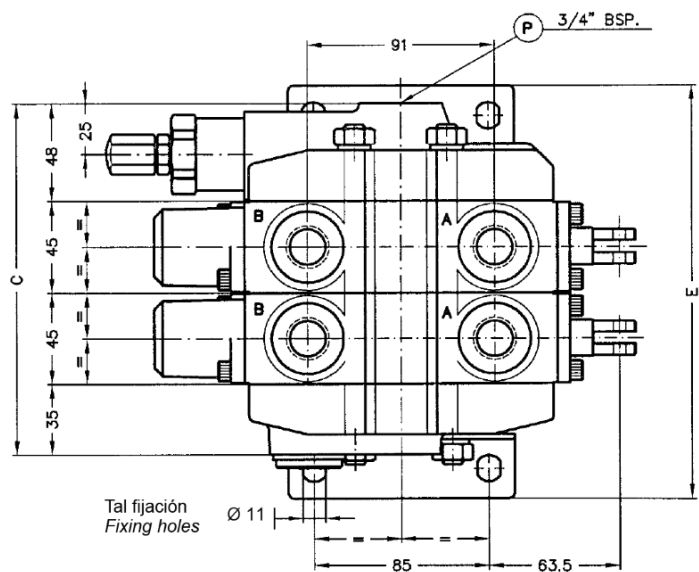
**DISTRIBUIDOR MODULAR 1/2" - 3/4"**



REFERENCIA	C	D	E	NUM. PALANCAS
R-406N1PA12D	128	129	159	1
R-406N1PA12DD	173	174	204	2
R-406N1PA12DDD	218	219	249	3
R-406N1PA12DDDD	263	264	294	4
R-406N1PA12DDDDD	308	309	339	5
R-406N1PA12DDDDDD	353	354	384	6

**DISTRIBUIDOR ROTATIVO CORREDERA "D"**

REFERENCIA	DESCRIPCIÓN
R-406N35RA12D	Distribuidor Rotativo 1/2



**ACCESORIOS DISTRIBUIDOR**

REFERENCIA	DESCRIPCIÓN
R-N6412/204	Juego de reparación 1 Cuerpo
R-N6412/269	Juego de Centro cerrado
R-N6412/270	Juego de Retorno Presión
R-N6412/271	Juego de Enclavamiento 3 posiciones